

Защита электроустановок и оборудования обработки информации от импульсных грозовых и коммутационных перенапряжений

РАЗДЕЛ 1.

КРАТКИЙ ОБЗОР НОРМАТИВНОЙ БАЗЫ

Удар молнии в здание (сооружение) или вблизи него является источником опасности для жизни и здоровья людей, сохранности здания (сооружения), его содержимого и инженерных сетей. Поэтому разработка и применение мер защиты от молний является важной и ответственной задачей.

Международной электротехнической комиссией (МЭК) разработана серия стандартов МЭК-62305:2010 «Защита от удара молнии», состоящая из четырех частей, в которой изложены основные принципы построения систем молниезащиты зданий (сооружений), методика оценки риска от поражения ударом молнии, меры защиты, необходимые для уменьшения повреждения зданий (сооружений) и находящегося внутри оборудования.

В Российской Федерации действуют две из четырех частей МЭК-62305:2010:

– ГОСТ Р МЭК 62305-1–2010 «Менеджмент риска. Защита от молнии. Часть 1. Общие принципы». Идентичен МЭК 62305-1:2010;

– ГОСТ Р МЭК 62305-2–2010 «Менеджмент риска. Защита от молнии. Часть 2. Оценка риска». Идентичен МЭК 62305-2:2010.

Не имеют идентичных российских стандартов третья и четвертая части МЭК-62305:2010:

– МЭК 62305-3:2010 Защита от молнии. Часть 3. Физические повреждения зданий, сооружений и опасность для жизни.

– МЭК 62305-4:2010 Защита от атмосферного электричества. Часть 4. Электрические и электронные системы внутри зданий и сооружений.

В МЭК 62305-3:2010 определены меры защиты, необходимые для уменьшения повреждения зданий (сооружений) и снижения опасности для жизни и здоровья находящихся в них людей, а в МЭК 62305-4:2010 - меры защиты, необходимые для снижения количества отказов электрических и электронных систем, находящихся в зданиях (сооружениях).

Взаимосвязь различных частей стандарта МЭК-62305:2010 по применению мер защиты от молнии приведена на Рис. 1.

В Российской Федерации продолжают действовать СО–153-34.21.122-2003 «Инструкция по устройству молниезащиты зданий, сооружений и промышленных коммуникаций» и РД 34.21.122-87 «Инструкция по устройству молниезащиты зданий и сооружений».

Согласно разъяснению Ростехнадзора № 10-03-04/182 от 01.12.2004 года обе инструкции носят рекомендательный характер и до выхода соответствующего технического регламента могут быть равноправно использованы при решении задач проектирования и строительства объектов разного назначения. Проектные организации вправе использовать при определении исходных данных и при



Рис. 1. Взаимосвязь стандартов серии МЭК 62305 по применению мер защиты от поражения молнией.

разработке защитных мероприятий положения любой из упомянутых инструкций или их комбинацию.

Нормативными документами, регламентирующими требования к системы уравнивания потенциалов и средств для обеспечения рабочей электромагнитной обстановки внутри объекта являются:

ГОСТ Р 50571-4-44-2011 «Электроустановки низковольтные. Часть 4-44. Требования по обеспечению безопасности. Защита от отклонений напряжения и электромагнитных помех».

ГОСТ Р 50571.5.54-2011/МЭК 60364-5-54:2002 «Электроустановки низковольтные. Часть 5-54. Выбор и монтаж электрооборудования. Заземляющие устройства, защитные проводники и проводники уравнивания потенциалов».

Методы испытаний и особенности применения устройств защиты от импульсных перенапряжений (УЗИП) регламентированы следующими стандартами:

– ГОСТ Р 51992-2011 «Устройства защиты от импульсных перенапряжений низковольтные. Часть 1. Устройства защиты от импульсных перенапряжений в низковольтных силовых распределительных системах. Технические требования и методы испытаний». Идентичен МЭК 61643-1-2005, который в настоящее время в МЭК уже заменен стандартом МЭК 61643-1-2011;

– ГОСТ Р МЭК 61643-12-2011 «Устройства защиты от импульсных перенапряжений низковольтные. Часть 12. Устройства защиты от импульсных перенапряжений в низковольтных силовых распределительных системах».

Принципы выбора и применения». Стандарт идентичен МЭК 61643-12(2002). В МЭК данный стандарт заменен стандартом МЭК 61643-12 ed2.0 (2008-11);

– ГОСТ Р 54986-2012 (МЭК 61643-21:2009) «Устройства защиты от импульсных перенапряжений низковольтные. Часть 21. Устройства защиты от импульсных перенапряжений в системах телекоммуникации и сигнализации (информационных системах). Требования к работоспособности и методы испытаний». В МЭК рассматриваемый стандарт в 2012 году был изменен и на данный момент действует его редакция МЭК 61643-21:2012-07;

– ГОСТ Р 50571.26-2002 (МЭК 60364-5-534-97) «Электроустановки зданий. Часть 5. Выбор и монтаж электрооборудования. Раздел 534. Устройства для защиты от импульсных перенапряжений».

Отставание стандартов системы ГОСТ Р от стандартов МЭК в области применения УЗИП составляет в среднем от 4 до 6 лет.

За последние несколько лет в целом ряде организаций были разработаны и приняты внутренние стандарты по молниезащите, защите оборудования от грозовых перенапряжений, электромагнитной совместимости оборудования, учитывающие специфику защищаемых объектов:

– Нормы проектирования молниезащиты объектов магистральных нефтепроводов и коммуникаций ОАО «АК «Транснефть» и дочерних акционерных обществ (2007 год);

– СТО Газпром 2-1.11-170-2007 «Инструкция по устройству молниезащиты зданий, сооружений и коммуникаций ОАО «Газпром»;

– СТО Газпром 2-1.11-290-2009 «Положение по обеспечению электромагнитной совместимости производственных объектов ОАО «Газпром»;

– Защита систем железнодорожной автоматики и телемеханики от атмосферных и коммутационных перенапряжений. Характеристики импульсных воздействий на системы ЖАТ. Временные нормы (2007 год);

– Концепция комплексной защиты технических средств и объектов железнодорожной инфраструктуры от воздействия атмосферных и коммутационных перенапряжений и влияний тягового тока (2014 год).

Отраслевые стандарты по своим требованиям оказываются более жесткими, чем положенные в их основу стандарты ГОСТ Р.

РАЗДЕЛ 2.

ОСНОВНЫЕ ПУТИ ВОЗДЕЙСТВИЯ ТОКОВ МОЛНИИ НА ОБЪЕКТЫ И КОММУНИКАЦИИ

Удар молнии – электрический разряд атмосферного происхождения между грозовым облаком и землей или между грозовыми облаками, состоящий из одного или нескольких импульсов тока. Прямой удар молнии (ПУМ) в объект (сооружение, здание и др.) может привести к механическим повреждениям конструкций, поражению людей, сбою или выходу из строя электрических и электронных систем.

При межоблачных разрядах или ударах молнии в радиусе до нескольких километров вблизи от объектов и коммуникаций входящих в объект в металлических элементах конструкций и коммуникациях возникают индуцированные перенапряжения приводящие к пробое изоляции проводников и оборудования, сбою или выходу из строя электрических и электронных систем. Основные пути попадания и растекания грозовых токов показаны на Рис. 2.

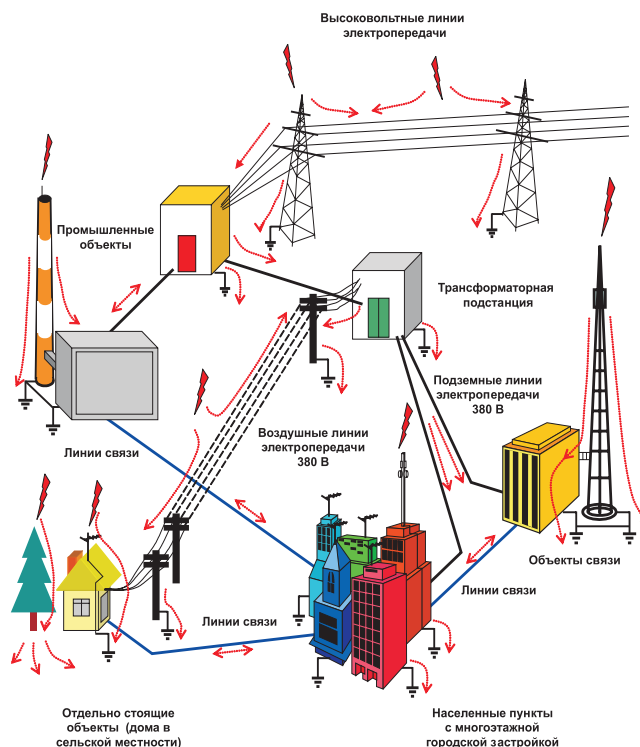


Рис.2 Основные пути растекания грозовых токов

ГОСТ Р МЭК 62305-1-2010 рассматривает четыре ситуации, связанные с воздействием тока молнии на объект в зависимости от места ее попадания. Каждая из этих ситуаций обозначается в стандарте латинской буквой «S» и порядковым номером (см. Рис. 3):

– S1: разряды молнии в сооружение или конструкцию объекта;

- S2: разряды молнии вблизи сооружения или объекта;
- S3: разряды молнии в коммуникации, входящие в сооружение или объект;
- S4: разряды молнии вблизи коммуникаций, входящих в сооружение или объект.

Данные воздействия токов молнии на объекты используются и другими стандартами МЭК, рассматривающими молниезащиту, а также применяются для определения амплитудных значений импульсных токов молнии при ее растекании по конструкции объекта и входящим к нему коммуникациям.

«Зоновая концепция защиты» объекта от воздействия молнии

Основные положения «Зоновой концепции защиты» изложены в серии стандартов МЭК-62305:2010. Основными ее принципами являются:

- применение строительных конструкций с металлическими элементами (арматурой, каркасами, несущими элементами и т.п.), электрически связанными между собой и системой заземления, и образующими экранирующую среду для уменьшения воздействия внешних электромагнитных влияний внутри объекта («клетка Фарадея»);
- наличие системы заземления и уравнивания потенциалов;
- деление объекта на условные защитные зоны и установка УЗИП на границах зон;
- соблюдение правил размещения защищаемого оборудования и подключенных к нему проводников относительно другого оборудования и проводников, способных оказывать опасное воздействие или вызвать наводки.

Стандарт ГОСТ Р МЭК 62305-1-2010 определяет зоны молниезащиты **ЗМЗ (LPZ)** с точки зрения прямого и непрямого воздействия молнии:

- **ЗМЗ 0_A (LPZ 0_A)** – зона, не защищенная от ПУМ и электромагнитного поля грозовых разрядов. Все точки зоны могут подвергаться воздействию ПУМ (иметь непосредственный контакт с каналом молнии) и возникающего при этом электромагнитного поля;
- **ЗМЗ 0_B (LPZ 0_B)** – зона, защищенная от ПУМ, но не защищенная от электромагнитного поля грозовых разрядов. Все точки зоны не подвергаются воздействию ПУМ, так как находятся в пространстве, защищенном системой внешней молниезащиты. Однако в данной зоне имеется воздействие неослабленного электромагнитного поля;
- **ЗМЗ 1 (LPZ 1)** – зона, в которой грозовой ток перераспределяется по токоотводам системы молниезащиты, а так же за счет системы уравнивания потенциалов и применения УЗИП на границе Зоны 1/0 – по металлоконструкциям и проводникам распределительной сети объекта. Токи во всех токопроводящих частях имеют значительно меньшее значение по сравнению с зонами 0_A и 0_B. Электромагнитное поле также снижено по сравнению с зонами 0_A и 0_B за счет экранирующих свойств строительных конструкций;
- **ЗМЗ 2 (LPZ 2), ..., n** – зоны, в которых токи растекания молнии могут в дальнейшем уменьшаться за счет их

равномерного распределения по элементам системы уравнивания потенциалов и использования УЗИП на границе Зоны 1/2 и Зоны 2/3 (при необходимости далее Зоны n/n+1).

Критерий выбора количества данных зон определяется общими требованиями по ограничению внешних воздействий, влияющих на защищаемую систему. Имеет место общее правило, по которому с увеличением номера защитной зоны уменьшаются влияние электромагнитного поля и грозового тока. На границах раздела отдельных зон необходимо обеспечить присоединение к системе уравнивания потенциалов всех металлических элементов конструкции, с обеспечением их периодического контроля.

Согласно общему правилу, защищаемое оборудование должно находиться в такой ЗМЗ, электромагнитные характеристики в которой соответствуют устойчивости оборудования к их воздействию.

На Рис. 3 приводится пример разделения защищаемого объекта на несколько зон. Кабели электропитания, связи и другие металлические коммуникации должны входить в защитную Зону 1 в одной точке и своими экранными оболочками или металлическими частями подключаться к главной заземляющей шине на границе раздела Зон 0_A – 0_B и Зоны 1.

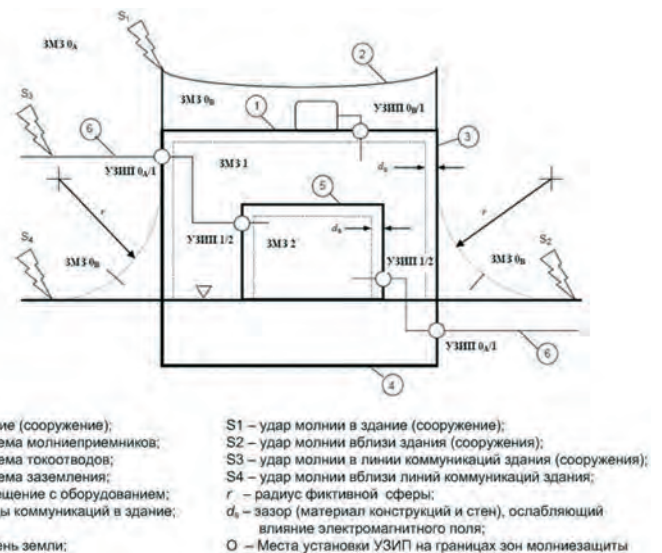


Рис. 3 Пример разделения объекта на зоны молниезащиты

Разделение объекта на условные зоны и установка УЗИП на границах зон позволяют эффективно защищать электрическое и электронное оборудование от заноса высокого потенциала со стороны низковольтных распределительных сетей до 1000 В, линий связи и передачи данных, других коммуникаций, входящих в объект.

РАЗДЕЛ 3.

КЛАССИФИКАЦИЯ И ОСНОВНЫЕ ПАРАМЕТРЫ УЗИП ДЛЯ СИЛОВЫХ РАСПРЕДЕЛИТЕЛЬНЫХ СИСТЕМ

Основные классы испытаний устройств защиты от импульсных перенапряжений для низковольтных силовых распределительных сетей, определение их параметров, методика испытаний и принципы применения приведены в стандартах ГОСТ Р 51992-2011 (идентичен IEC 61643-1-2005) и ГОСТ Р МЭК 61643-12-2011 (идентичен IEC 61643-1-2002).

Согласно определению, приведенному в стандарте ГОСТ Р 51992-2011: «Устройство защиты от перенапряжений (УЗИП) – это устройство, которое предназначено для ограничения переходных перенапряжений и для отвода импульсов тока. Это устройство содержит, по крайней мере, один нелинейный элемент».

В качестве элементной базы для создания УЗИП используют разрядники различных типов, оксидно-цинковые варисторы, полупроводниковые элементы и их комбинации.

УЗИП классифицируются по целому ряду признаков в зависимости от их назначения, конструкции, а так же от классов испытаний, которым они подвергаются по ГОСТ Р 51992-2011. Основные требования к УЗИП в соответствии с классами испытаний приведены в Таблице 1.

Таблица 1.

Класс устройства 1)	Назначение устройства
I	Предназначены для защиты электрооборудования от перенапряжений вызванных прямым ударом молнии в систему молниезащиты здания (объекта) или воздушную линию электропередач. Устанавливаются на вводе в здание (объект), во вводно-распределительном устройстве (ВРУ) или главном распределительном щите (ГРЩ). Нормируются пиковым значением тока I_{peak} зарядом Q и удельной энергией W/R. Для испытаний используется импульсный ток I_{imp} с формой волны 10/350 мкс, номинальный разрядный ток I_n с формой волны 8/20 мкс или волна напряжения 1,2/50 мкс.
II	Предназначены для защиты токораспределительной сети объекта от коммутационных помех или как вторая ступень защиты при ударе молнии. Устанавливаются в распределительные щиты. Нормируются и испытываются номинальным разрядным током I_n , максимальным разрядным током I_{max} с формой волны 8/20 мкс или волной напряжения 1,2/50 мкс.
III	Предназначены для защиты потребителей от остаточных перенапряжений после срабатывания УЗИП первой и второй ступеней защиты, наводок во внутренней распределительной сети объекта при ее большой протяженности и фильтрации высокочастотных помех (в случае конструктивного совмещения УЗИП с фильтром). Устанавливаются непосредственно возле потребителя. Нормируются и испытываются комбинированной волной напряжения и тока 1,2/50 мкс - 8/20 мкс.

Примечание: 1) Обычно термин «класс испытаний УЗИП» заменяется в технической документации и каталогах производителей сокращенным термином «класс УЗИП».

В линейке продукции нашей компании есть УЗИП, которые по своим техническим характеристикам соответствуют нескольким классам испытаний.

Например:

– УЗИП серий SPC по способности выдерживать токовые нагрузки соответствуют УЗИП класса испытаний I, согласно ГОСТ Р 51992-2011, а по ограничению переходных напряжений допустимых для оборудования U_p – УЗИП класса испытаний II.

– УЗИП серий ГРОЗОСТОП® ГСВ123, ГРОЗОСТОП® ГСК123 по способности выдерживать токовые нагрузки соответствуют УЗИП класса испытаний I, согласно ГОСТ Р 51992-2011, а по ограничению переходных напряжений допустимых для оборудования U_p – УЗИП класса испытаний II и III.

Такие устройства принято называть УЗИП класса испытаний I+II и I+II+III.

Основные параметры УЗИП:

1. Номинальное напряжение переменного тока системы U_o – номинальное напряжение между фазой и нейтралью (действующее значение напряжения переменного тока) системы.

Параметр, имеющий отношение к электрической сети в которой будет применено УЗИП. Например, УЗИП с $U_o = 230$ В может быть успешно применено не только в сети с данным рабочим напряжением, но и с меньшим.

2. Максимальное длительное рабочее напряжение U_c – максимальное напряжение действующего значения переменного или постоянного тока, которое длительно подается на выводы УЗИП. Оно равно номинальному напряжению.

Наибольшее действующее значение напряжения переменного тока, которое может быть в течение всего срока службы приложено к выводам защитного устройства. Значение U_c чаще всего указывается для действующего переменного тока.

3. Уровень напряжения защиты U_p – параметр, характеризующий УЗИП в части ограничения напряжения на его выводах, величина которого выбрана из числа предпочтительных значений. Данное значение должно быть выше наибольшего из измеренных ограниченных напряжений.

Максимальное значение падения напряжения на защитном устройстве при протекании через него импульсного тока разряда. Параметр характеризует способность устройства ограничивать появляющиеся на его клеммах перенапряжения.

Для УЗИП класса I U_p определяться максимальным значением при воздействии номинальным разрядным током I_n или импульсным током I_{imp} .

Для УЗИП класса II – номинальным разрядным током I_n .

Для УЗИП классов I или II коммутирующего типа (на основе разрядников) проверка производится дополнительно волной напряжения формы 1,2/50 мкс с амплитудным значением 6 кВ. При неустойчивом срабатывании разрядника значение испытательного импульса поднимается до 10 кВ.

Для УЗИП класса III всех типов испытания проводятся комбинированной волной напряжения и тока 1,2/50 мкс – 8/20 мкс U_{oc} .

4. Импульсный ток I_{imp} – определяется тремя параметрами: пиковым значением тока I_{peak} , зарядом Q и удельной энергией W/R .

Импульсный ток применяется для испытаний УЗИП класса I. Согласно пп. 7.1.1 ГОСТ Р 51992-2011 однополюсный испытательный импульсный ток должен достичь значения I_{peak} в течение 50 мкс (микросекунд), передача заряда Q должна произойти в течение 10 мс (миллисекунд), рассеяние удельной энергии W/R должно произойти в течение 10 мс (миллисекунд). Одним из возможных импульсов для проведения данных испытаний может быть использован импульс с формой волны 10/350 мкс, описывающий первый короткий удар в составе разряда молнии (см. ГОСТ Р МЭК 62305-1-2010).

5. Номинальный разрядный ток I_n – пиковое значение тока, протекающего через УЗИП, с формой волны 8/20. Применяют в классификации УЗИП при испытаниях класса II, а также при предварительной обработке УЗИП для испытаний классов I и II.

Воздействие номинальным разрядным током защитное устройство может выдерживать многократно. Используется для испытания УЗИП класса II и как критерий проверки исправности УЗИП при прохождении различных циклов испытаний согласно ГОСТ Р 51992-2011. При воздействии номинальным разрядным током I_n определяется уровень напряжения защиты устройства U_p .

6. Максимальный разрядный ток I_{max} для испытаний класса II – пиковое значение тока, протекающего через УЗИП, имеющего форму волны 8/20 и величину согласно испытательному циклу в рабочем режиме испытаний класса II. $I_{max} > I_n$.

Согласно ГОСТ Р 51992-2011 максимальный разрядный ток используется только для испытаний УЗИП класса II. Уровень напряжения защиты U_p для тока I_{max} , как правило, выше, чем указанный производителем U_p для токов I_n или I_{imp} .

7. Ожидаемый ток короткого замыкания источника питания I_p (prospective short-circuit current of a power supply I_p) – ток, который протекал бы в данном месте цепи, если бы в этом месте она была замкнута коротко проводником с незначительным сопротивлением.

Ожидаемый ток короткого замыкания источника питания рассчитывается по методикам расчета токов КЗ в электроустановке.

8. Устойчивость к токам короткого замыкания (short-circuit withstand) – максимальный ожидаемый ток короткого замыкания, который способен выдержать УЗИП.

Стандартом ГОСТ Р 51992-2011 определено испытание конструкции УЗИП на безопасное прохождение задекларированного тока КЗ через соединительные клеммы, внутренние или внешние расцепители УЗИП, если они предусмотрены, прочие соединения и заполняющие корпус материалы (компаунды, смолы и т.п.) при условии, что сам нелинейный элемент УЗИП заменен медной перемычкой с сечением, способным выдержать ток КЗ.

9. Номинальная отключающая способность сопровождающего тока I_n (follow current interrupting rating I_n , параметр для УЗИП на базе разрядников) – ожидаемый ток короткого замыкания, который УЗИП в состоянии отключить самостоятельно (без дополнительного разъединителя).

Сопровождающий ток – это ток, протекающий через разрядник

после окончания импульса перенапряжения и поддерживается электрической силовой системой. Фактическое значение сопровождающего тока стремится к расчетному току короткого замыкания I_p электроустановки непосредственно в точке установки разрядника. В результате воздействия сопровождающего тока в разрядниках поддерживается горение дуги, что может привести к разрушению разрядника и пожару.

Способность разрядника погасить горящую дугу определяется его конструктивными особенностями.

Многие типы разрядников, в том числе газонаполненные, конструктивно не способны гасить сопровождающие токи со значениями в несколько десятков ампер, поэтому в цепях L-N; L-PE **нельзя применять** разрядники с I_n меньшим рассчитанного для этой точки электроустановки тока короткого замыкания I_p .

Для установки в данные цепи необходимо применять разрядники со значением I_n , гарантированно превышающим расчетный ток короткого замыкания, как правило, это выше 2÷3 кА.

Для разрядников, устанавливаемых в цепь N-PE, параметр I_n должен быть не менее 100 А.

10. Суммарный разрядный ток I_{Total} (total discharge current I_{Total}) – ток, протекающий по РЕ или PEN проводнику при испытательном разрядном токе для многополюсного УЗИП.

Испытание УЗИП суммарным разрядным током проводится с целью проверки способности конструкции пропускать через себя ту часть тока, которая будет растекаться через ввод линии электропитания при прямом ударе молнии в объект.

Суммарный разрядный ток с формой волны 10/350 мкс или 8/20 мкс подается с генератора через элементы развязки на все выводы УЗИП, относительно вывода РЕ (PEN). Клемма РЕ, проводник заземления и шина, должны быть сконструированы и выбраны по сечению так, чтобы выдерживать суммарный разрядный ток без повреждений.

Пример: Значение суммарного импульсного тока 100 кА (10/350 мкс) для четырех полюсного УЗИП означает, что через каждый полюс L1, L2, L3 и N данного УЗИП в сторону полюса РЕ будет протекать ток 25 кА (10/350 мкс). Суммарный ток через клемму РЕ УЗИП на проводник и шину заземления при этом составит 100 кА.

11. Значение временного испытательного перенапряжения U_T (temporary overvoltage test value U_T) – испытательное напряжение, приложенное к УЗИП в течение определенного промежутка времени для моделирования пробоя в условиях временного перенапряжения (ВПН).

Временное перенапряжение это – перенапряжение промышленной частоты продолжительностью более 10 мс, возникающее в определенном месте сети. ВПН могут быть вызваны повреждениями внутри низковольтной или высоковольтной системы электроснабжения.

U_T – значение перенапряжения которое УЗИП способно выдерживать в течение заданного промежутка времени без недопустимых изменений параметров или функций, или с повреждением не представляющим опасности для персонала или оборудования.

Критерии для определения величины U_T для разных вариантов

включения УЗИП в сетях, TN, TT, IT при повреждениях в высоковольтной или низковольтной системах приведены в пп. 4.1.3 ГОСТ Р МЭК 61643-12-2011 и в разделе 442 ГОСТ Р 50571-4-44-2011.

12. Время реагирования t_a – это время отклика УЗИП на импульсное воздействие. Для оксидно-цинковых варисторов его значение обычно не превышает 25 нс. Для разрядников разной конструкции время срабатывания может находиться в пределах от 100 наносекунд до нескольких микросекунд.

С более подробной информацией о параметрах УЗИП можно ознакомиться в технических статьях и бюллетенях, публикуемых на сайте www.hakel.ru

Выбор класса и типа УЗИП

Система защиты оборудования от импульсных перенапряжений в низковольтных силовых распределительных системах до 1000 В должна обеспечивать отвод импульсных токов от защищаемого оборудования без повреждения УЗИП.

УЗИП класса испытаний I устанавливаются на вводе в здание, на границе Зоны 0 и Зоны 1 во вводно-распределительном устройстве (ВРУ), главном распределительном щите (ГРЩ) или отдельном щите рядом с вводом электропитания в объект.

В качестве отдельного щита ЗАО «Хакель Рос» предлагает щиты собственного производства с установленными УЗИП различных классов – щитки защиты от импульсных перенапряжений низковольтные комплектные – ЩЗИП®, ТУ 3434-001-79740390-2007.

Место размещения УЗИП класса II может находиться на границе Зоны 1 и Зоны 2. Они могут устанавливаться во вторичных распределительных щитах до групповых автоматов. Возможно размещение этих устройств в Зоне 1 вместе с устройствами класса I или применение вместо УЗИП классов I и II комбинированных УЗИП класса I+II или I+II+III.

Защита класса III может устанавливаться также в распределительных щитах в Зоне 2 или в Зоне 3, если расстояние от РЩ до защищаемого оборудования менее 5 метров. При расстояниях от места установки УЗИП до потребителя более 5 метров необходимо установить дополнительное устройство III класса в непосредственной близости от защищаемого оборудования, чтобы устранить возможные перенапряжения на его входе от наводок на указанных длинах кабеля. В данном случае УЗИП может быть применено в составе ЩЗИП®, устройства бесперебойного питания или сетевого фильтра.

Для выбора УЗИП класса I по импульсному току необходимо:

1. Произвести расчет риска согласно ГОСТ Р МЭК 62305-2-2010 и определить необходимый уровень защиты системы молниезащиты и соответствующее ему пиковое значение тока молнии.
2. При помощи методик предложенных в «Приложении Е» ГОСТ Р МЭК 62305-1-2010 или в «Приложении А» ГОСТ Р 51992-2011 произвести оценку токов растекания в точке установки УЗИП.
3. Выбрать УЗИП с параметрами, превышающими рассчитанные значения токов растекания в защищаемых цепях с запасом 20-30%, учитывая возможную неравномерность растекания токов.

На Рис. 4 приводится пример распределения импульсного тока в объекте, подвергнутом прямому удару молнии (ГОСТ Р 51992-2011).

Для определения распределения токов между металлическими элементами конструкции здания при попадании молнии в систему внешней молниезащиты, необходимо рассчитать сопротивления заземляющих устройств, трубопроводов, ввода кабелей электропитания, ввода кабелей связи и т.п.

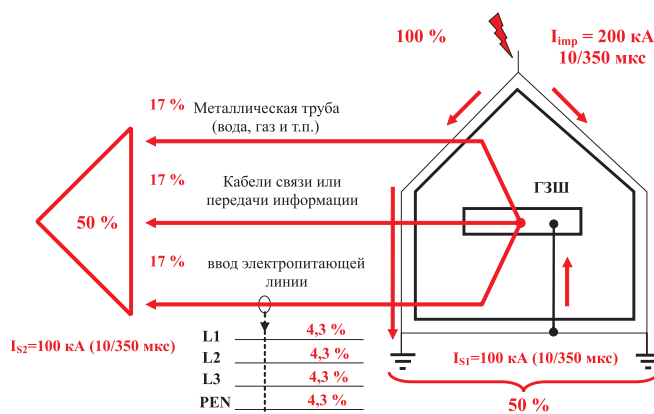


Рис. 4. Распределение токов молнии при прямом ударе молнии в объект

В случаях, когда трудно осуществить точный расчёт, осуществляется квалифицированная оценка, исходящая из следующих рассуждений:

– расчет производится для пикового значения тока $I_{imp} = I_{peak}$, взятого из таблицы 3 пп.8.2 ГОСТ Р МЭК 62305-1-2010 в соответствии с выбранным уровнем защиты от ПУМ (фрагмент данной таблицы приведен ниже в виде Таблицы 2. Например, для объектов с первым уровнем молниезащиты $I_{imp} = 200$ кА (10/350 мкс);

– 50% от общего тока $I_{imp} = 200$ кА (10/350) $\rightarrow I_{s1} = 100$ кА (10/350) отводится в землю через заземляющее устройство системы внешней молниезащиты;

– 50% от общего тока $I_{imp} = 200$ кА (10/350) $\rightarrow I_{s2} = 100$ кА (10/350) разделится равномерно (приблизительно по 17%) между наружными вводами в объект, например, металлической трубой водопроводной, металлической трубой газовой и проводами кабеля ввода электрического питания 230/400 В.

Величина тока проходящего через отдельные вводы обозначается как I_i , при этом:

$$I_i = I_{s2}/n$$

Где n , равняется количеству вводов. Для оценки тока в отдельных жилах неэкранированного кабеля, ток в кабеле делится на количество проводников m :

$$I_v = I_i/m$$

Таблица 2.

Первый короткий импульс тока			Уровень молниезащиты			
Параметры тока	Обозначение	Единица измерения	I	II	III	IV
Пиковое значение тока	I_{peak}	кА	200	150	100	
Электрический заряд короткого импульса тока	$Q_{коротк}$	Кл	100	75	50	
Удельная энергия	W/R	МДж/Ом	10	5,6	2,5	
Временные параметры	T_1/T_2	мкс/мкс	10 / 350			

При применении экранированных кабелей большая часть импульсных токов растекается через экранные оболочки.

В случае ПУМ в воздушную линию электропередач непосредственно перед вводом в объект и условия равномерного растекания тока в сторону трансформаторной подстанции и системы электропитания объекта, на вводе в объект будет воздействовать импульсный ток до 25 кА (10/350 мкс) на проводник. При неравномерном растекании токов это значение может возрасти до 50 кА (10/350 мкс).

Координация стойкости изоляции оборудования электроустановки к перенапряжениям, поступающим из распределительной сети или возникающим в случае прямого удара молнии в объект (близкого удара к объекту), когда уровни перенапряжений могут быть значительно превышены, должна осуществляться при помощи УЗИП соответствующих классов защиты, размещаемых на границах зон молниезащиты объекта. Такое подключение УЗИП называется ступенчатой схемой защиты от импульсных перенапряжений.

Определение номинальной стойкости оборудования к импульсным напряжениям, как выдерживаемого оборудованием импульсного напряжения, указанного изготовителем для оборудования или его части и характеризующего заданную способность его изоляции выдерживать перенапряжения приведено в ГОСТ Р 50571-4-44-2011 «Электроустановки низковольтные. Часть 4-44. Требования по обеспечению безопасности. Защита от отклонений напряжения и электромагнитных помех».

Взаимосвязь между зонами молниезащиты, классами испытаний УЗИП и категориями стойкости изоляции оборудования к импульсным перенапряжениям показана на Рис. 5.

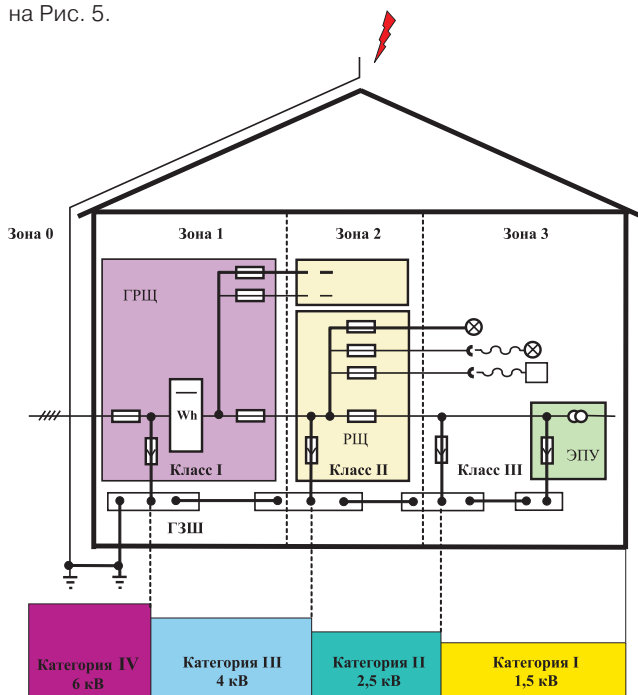


Рис. 5. Взаимосвязь между зонами молниезащиты, классами защитных устройств и категориями стойкости изоляции оборудования к импульсным перенапряжениям

РАЗДЕЛ 4.

ОСНОВНЫЕ СХЕМОТЕХНИЧЕСКИЕ РЕШЕНИЯ И ПРИНЦИПЫ УСТАНОВКИ УЗИП В ЭЛЕКТРИЧЕСКИХ СИЛОВЫХ РАСПРЕДЕЛИТЕЛЬНЫХ ЦЕПЯХ

Основные принципы применения устройств защиты от импульсных перенапряжений рассмотрены в ГОСТ Р МЭК 61643-12-2011 и ГОСТ Р 50571.26-2002 (МЭК 60364-5-534-97).

Существуют две основные схемы включения УЗИП в электрическую сеть (см. Рис. 6).

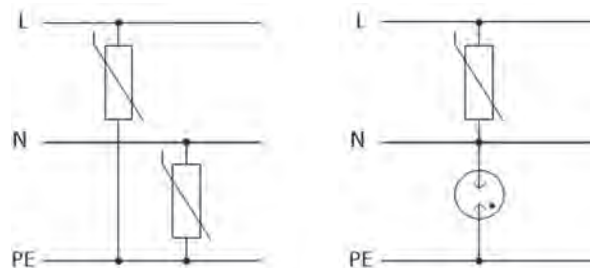


Рис. 6. Схемы защиты однофазной системы TN-S от:

а) продольных перенапряжений; б) поперечных перенапряжений

Схема (а) предназначена для защиты от продольных перенапряжений (провод - земля), схема (б), соответственно, от поперечных перенапряжений (провод - провод). При проектировании различных ступеней защиты возможно комбинирование этих схем.

Классическая, согласно «Зоновой концепции защиты», трехступенчатая схема подключения УЗИП для трехфазной сети с системой заземления типа TN-S приведена на Рис. 7. УЗИП классов I, II и III включаются между фазными проводниками L1, L2, L3 и нулевым рабочим проводником N для ограничения поперечных перенапряжений (провод - провод). Для ограничения продольных перенапряжений провод-земля в каждой ступени защиты между проводниками N и PE устанавливается разрядник соответствующего класса.

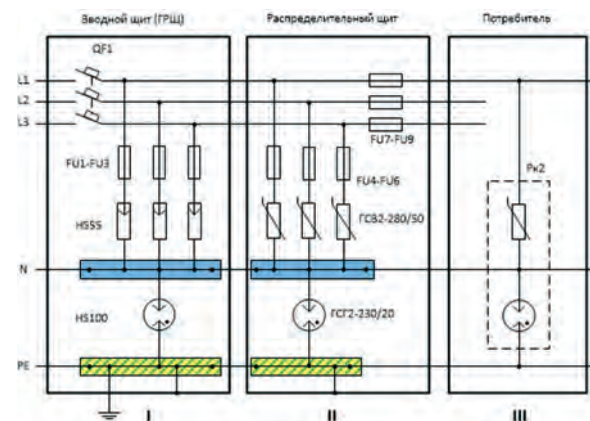


Рис. 7. Вариант установки УЗИП в TN-S сеть 230/400 В

Одним из преимуществ данной схемы является гальваническая развязка цепи N – PE с помощью разрядников, что позволяет повысить помехозащищенность оборудования электроустановки и предотвратить сбои в работе сверхчувствительных нагрузок.

В случаях когда основные перенапряжения происходят в цепи провод-земля, устройства защиты подключаются в соответствии со схемой, приведенной на Рис. 8.

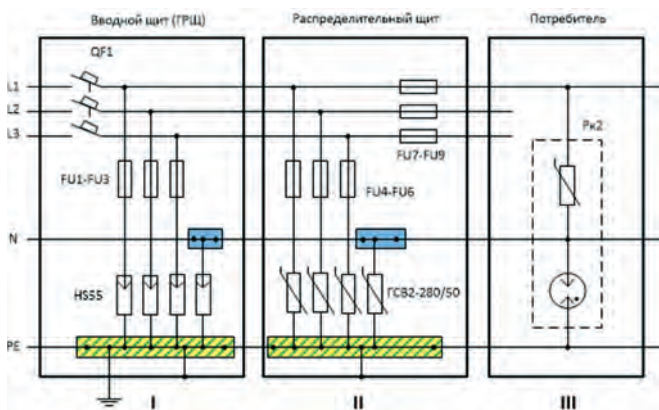


Рис. 8. Вариант установки УЗИП в TN-S сеть 230/400 В

В данном случае УЗИП классов I и II включаются между токоведущими проводниками L1, L2, L3, N и нулевым защитным проводником PE для ограничения продольных перенапряжений провод-земля. УЗИП класса III включаются непосредственно около защищаемого оборудования в соответствии со схемой для ограничения поперечных перенапряжений провод – провод, если они возникли в результате асимметрии при срабатывании первых каскадов защиты.

Выполнение требований к очередности срабатывания УЗИП в многоступенчатых схемах защиты.

В многоступенчатых схемах защиты, особенно если в первой степени применяются УЗИП коммутирующего типа на базе разрядников, а во второй и третьей УЗИП ограничивающего типа на базе варисторов, необходимо обеспечивать координацию УЗИП разных ступеней не только по уровню напряжения защиты U_p , но и по скорости срабатывания.

Отсутствие координации по скорости срабатывания УЗИП приводит к шунтированию первого каскада защиты на разрядниках быстродействующими УЗИП второго каскада защиты на варисторах.

При разносе ступеней защиты на расстояние не менее 10 м по кабелю, за счет увеличения индуктивного сопротивления кабеля при протекании по нему импульсного тока, на нем возникает падение напряжения приложенное к первой ступени защиты. В этом случае шунтирование разрядника не произойдет, так как приложенное к нему напряжение будет по амплитудному значению превосходить его динамическое напряжение пробоя.

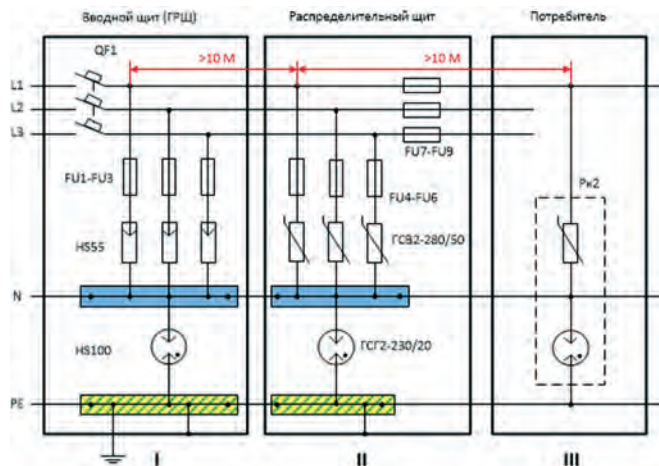


Рис. 9 Вариант раздельного размещения УЗИП в TN-S сети 230/400 В

Аналогичные требования предъявляются и при подключении третьей ступени защиты.

В стесненных условиях размещения оборудования или малых габаритных размерах объекта, а так же для удобства монтажа и обслуживания, УЗИП могут размещаться на более близком расстоянии или непосредственно рядом друг с другом, например, в отдельном щитке защиты от импульсных перенапряжений ЩЗИП®.

Причем, в одном щитке могут быть установлены УЗИП всех трех ступеней защиты. Это становится возможным в случае применения между ними импульсных разделительных дросселей с индуктивностью 15 и 6 мкГн. Схема подключения ЩЗИП® с двумя ступенями защиты к электроустановке с воздушным вводом питания приведен на Рис. 10. При этом, как вводное устройство с рубильником и плавкими вставками, так и сам щиток ЩЗИП® в случае соответствующего климатического исполнения, а так же применения оболочки с необходимым значением IP, могут быть размещены снаружи на стене объекта.

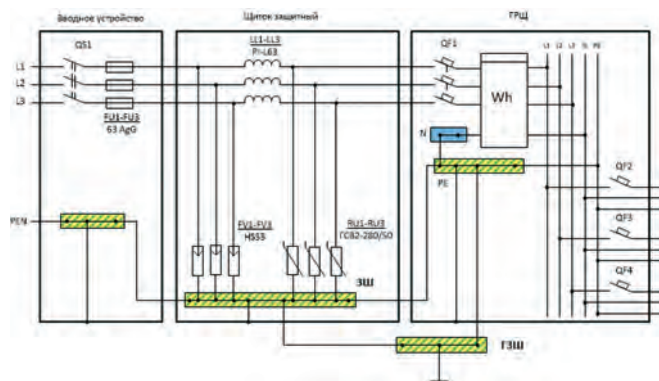


Рис. 10 Установка ЩЗИП® с разделительными дросселями

При выборе дросселей необходимо, чтобы рабочие токи нагрузки в фазных проводниках не превышали номинальные токи дросселей, указанные в паспортах на данные устройства.

Существующие на практике объекты чаще всего имеют вводы электропитания, выполненные по схеме TN-C. На объектах, которые подвергались реконструкции или модернизации, как правило, схема электропитания соответствует типу TN-C-S. На Рис. 11 и Рис. 12 приведены примеры установки защитных устройств для TN-C-S сети.

Применение многоступенчатой системы защиты электрооборудования объектов от импульсных перенапряжений имеет свои недостатки:

- увеличение габаритных размеров схемы защиты из-за установки импульсных разделительных дросселей;
- потеря полезной мощности в импульсных разделительных дросселях;
- ограничение применяемых схем защиты по номинальному рабочему току дросселей;
- необходимость отдельной защиты от короткого замыкания УЗИП класса I и УЗИП класса II.

Использование УЗИП класса I+II+III позволяет избежать указанные недостатки. В схеме на Рис. 11 вместо отдельных УЗИП классов I, II и III применено УЗИП класса I+II+III модели ГСВ123-230/25 3+0, которое установлено во вводном щите до точки разделения PEN проводника на N и PE проводники.

При расстоянии от точки установки УЗИП класса I+II+III до защищаемого оборудования менее 5 м необходимости в установке дополнительного устройства защиты класса III в непосредственной близости от оборудования не возникает.

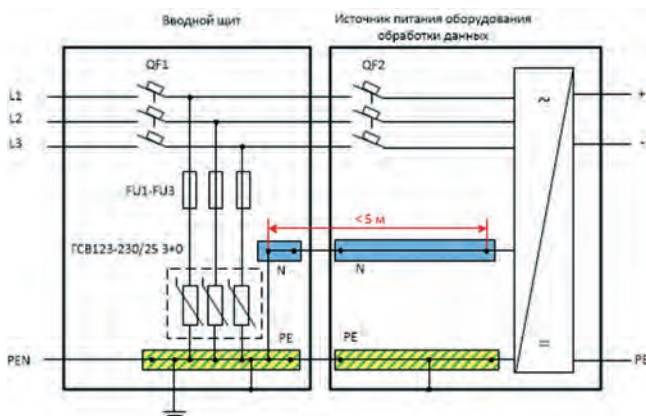


Рис. 11. Включение УЗИП в TN-C-S сеть 230/400 В для защиты оборудования обработки информации

На Рис. 12 показан вариант, когда расстояние от точки установки УЗИП класса I+II+III до защищаемого оборудования превышает 5 м.

В данном случае, непосредственно возле защищаемого оборудования, необходимо установить дополнительное УЗИП класса III, в составе которого уже обязательно должен быть предусмотрен разрядник в цепи N – PE.

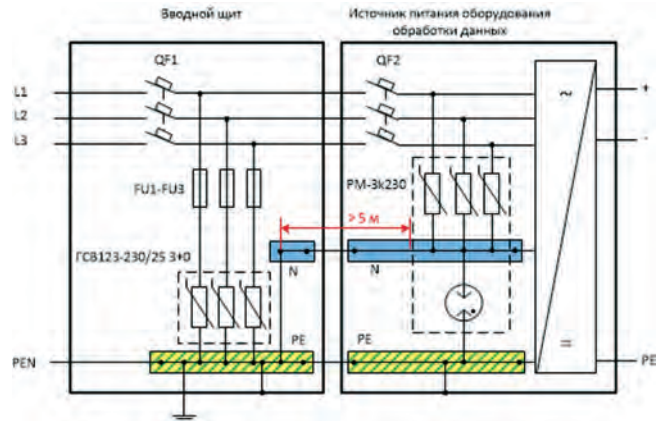


Рис. 12. Включение УЗИП в TN-C-S сеть 230/400 В для защиты оборудования обработки информации

При подключении проводников к УЗИП необходимо избегать образования петель, совместной прокладки защищенного и незащищенного участков проводника, защищенного и заземляющего проводников.

Размещение УЗИП должно быть выполнено таким образом, чтобы расстояния между точкой подключения, УЗИП и землей были минимальными, а соединительные проводники между ними проложены кратчайшим путем. Правильные и неправильные варианты прокладки проводников различного назначения приведены на Рис. 13.

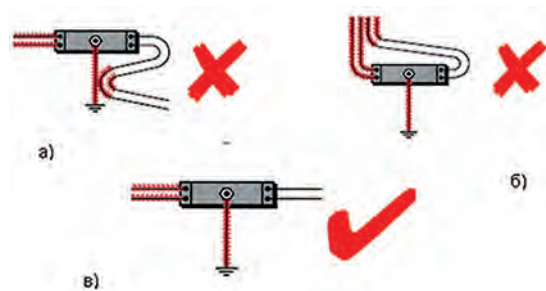


Рис. 13. а), б) – неправильная прокладка защищенных и влияющих проводников в) – правильная прокладка защищенных и влияющих проводников

Для уменьшения уровня напряжения прикладываемого к нагрузке рекомендуется использовать соединительные проводники длиной не более 0,5 м. а также применять схему подключения типа «V» – соединение, при котором УЗИП «последовательно» включается с нагрузкой.

РАЗДЕЛ 5.

ПРИМЕНЕНИЕ АВТОМАТИЧЕСКИХ ВЫКЛЮЧАТЕЛЕЙ И ПРЕДОХРАНИТЕЛЕЙ В ЦЕПЯХ ПОДКЛЮЧЕНИЯ УЗИП

Основным принципом схем включения защитных устройств является уравнивание потенциалов между двумя проводниками, одним из которых, как правило, является фазный проводник, а другим нулевой рабочий или нулевой защитный проводник.

В случае выхода из строя УЗИП возможно возникновение режима короткого замыкания между проводниками, что может привести к выходу из строя электроустановки и возникновению пожара.

Имеющийся в УЗИП ограничивающего типа терморасцепитель, как правило, срабатывает при старении варистора, когда увеличиваются токи утечки или при превышении фактического тока разряда через УЗИП над максимально допустимым.

В случае длительного превышения действующего напряжения в сети над максимальным допустимым рабочим напряжением U_c при аварии сети УЗИП откроется, и через него начнет протекать ток. Величина этого тока будет стремиться к величине тока короткого замыкания.

Практика показывает, что терморасцепитель в данной ситуации не успевает отреагировать из-за инерционности конструкции. Варистор, как правило, разрушается в течение нескольких секунд, после чего режим короткого замыкания может сохраняться через дугу по продуктам разрушения и горения. При этом возникает вероятность замыкания клемм устройства на корпус шкафа или DIN-рейку при расплавлении пластмассы корпуса и возможность повреждения изоляции проводников в цепях включения защитных устройств.



Рис. 14 Выход из строя варисторного УЗИП привел к пожару в ГРЩ.

Последствия аварийного режима работы электроустановки из-за выхода из строя УЗИП могут быть минимизированы за счет применения совместно с УЗИП устройств защиты от сверхтока – предохранителей, автоматических выключателей и УЗО (УДТ).

В ГОСТ Р МЭК 61643-12-2011 рассмотрены режимы

совместной работы УЗИП и устройств защиты от сверхтока не только при возникновении в электроустановке токов КЗ из-за повреждения УЗИП или выхода его в режим повреждения при временных перенапряжениях, но и при прохождении через устройства защиты от сверхтоков импульсных токов при срабатывании УЗИП в диапазоне их номинальных параметров, т.е. I_n , I_{max} или I_{imp} .

Если УЗИП расположено со стороны нагрузки относительно УЗО, плавкого предохранителя или автоматического выключателя, оно не может обеспечить какую-либо защиту этих устройств от ложного расцепления, непредусмотренного срабатывания или повреждения вследствие прохождения через них импульсных токов.

Координацию УЗИП с каким-либо устройством защиты от сверхтока или УЗО рекомендуется выполнять так, чтобы при номинальном разрядном токе I_n это устройство защиты от сверхтока или УЗО не срабатывало.

Однако при токе превышающем значение I_n , допускается, что устройство защиты от сверхтока может сработать. Взводимое устройство защиты от сверхтока, такое как автоматический выключатель, не должно повреждаться импульсом, т.е. оно может быть повторно включено. Благодаря тому, что УЗО или автоматический выключатель срабатывают только через определенное время, через них успеет пройти полностью весь импульс тока, даже при их отключении. Срабатывание УЗО или автоматического выключателя вследствие этого явления не должно рассматриваться как отказ УЗИП, поскольку электроустановка после воздействия импульсного тока и напряжения остается защищенной. Это не относится, в полной мере, к плавким вставкам, где отсутствует инерционность при отключении. Разрушение плавкой вставки может произойти во время прохождения импульсного тока и перенапряжения не будет ограничено УЗИП во всем временном интервале его действия, что может привести к повреждению защищаемого оборудования.

Отключение устройств защиты от сверхтоков, обеспечивающих защиту электроустановки от коротких замыканий, вследствие прохождения импульсных токов через УЗИП, которые установлены после них по ходу электроэнергии, будут приводить к перерывам в электроснабжении потребителей. Если такие режимы работы неприемлемы для потребителя, нужно использовать специальные схемотехнические решения по включению УЗИП или более тщательно подбирать устройства защиты от сверхтока по их устойчивости к импульсным токам.

Также, применяя устройства защиты от сверхтока, необходимо учитывать, что при их последовательном подключении с УЗИП коммутационного типа (разрядниками) в момент их срабатывания возникает сопровождающий ток, который будет вызывать отключение устройств защиты от сверхтока, если данное УЗИП не имеет конструктивного решения по самогашению дугового разряда. В этом случае может потребоваться координация с устройствами защиты от сверхтока, включенными до УЗИП.

Таблица 3

Применение устройств защитного отключения в схемах с УЗИП

Способность УЗО противостоять импульсным токам при использовании этих устройств в сетях совместно с УЗИП не задается, за исключением УЗО типа S, которые в соответствии с их собственными стандартами (ГОСТ Р 51326.1 и ГОСТ Р 51327.1) должны выдерживать импульс 3 кА формой волны 8/20 без расщепления. Устройства защиты от импульсных перенапряжений классов I и II должны быть включены до УЗО (по ходу энергии), как показано на Рис. 15. Таким образом, их срабатывание не вызовет ложного отключения УЗО. Устройства защиты класса III могут быть установлены после УЗО (по ходу энергии), если ожидаемые импульсные токи через них не превысят значения 3 кА волны 8/20 мкс.

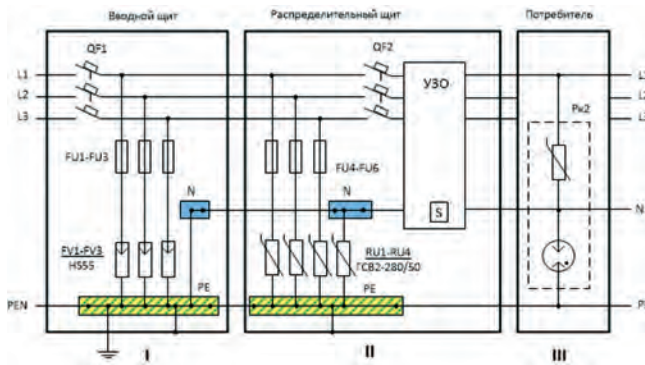


Рис.15. Установка УЗИП в TN-C-S сеть 230/400 В с использованием УЗО

Применение предохранителей в схемах с УЗИП

Применение предохранителей совместно с УЗИП разных классов, обладающих различными импульсными характеристиками, рассмотрено в стандарте IEC 61643-12 ed2.0 (2008-11) в Приложении «Р». К сожалению, действующий в настоящее время в России стандарт ГОСТ Р МЭК 61643-12-2011 идентичен предыдущей версии стандарта МЭК: IEC 61643-12 (2002), и в нем данное приложение отсутствовало.

Приложение «Р» стандарта IEC 61643-12 ed2.0 (2008-11) рассматривает возможность применения предохранителей совместно с УЗИП, основываясь на характеристике теплового действия тока, которое вызывает расщепление предохранителя. Эта характеристика называется «Интегралом Джоуля» – I^2t , представляет собой интеграл квадрата силы тока по данному интервалу времени (t_0, t_1) и рассчитывается по формуле:

$$I^2t = \int_{t_0}^{t_1} i^2 dt.$$

Номинальный ток предохранителя	Значения Интеграла Джоуля							
	Для цилиндрических предохранителей Характеристика gG				Для ножевых предохранителей Характеристика gG			
	Интеграл Джоуля I^2t (A ² c)	Расчетное значение тока 8/20 (kA)	Экспериментальное значение тока 8/20 (kA)	Отношение	Интеграл Джоуля I^2t (A ² c)	Расчетное значение тока 10/350 (kA)	Экспериментальное значение тока 10/350 (kA)	Отношение
25	800	7,6	5	0,66				
32	1 300	9,6	7	0,73				
40	2 500	13,4	10	0,75				
63	7 500	23,1	17	0,73				
80	14 500	32,2	25	0,78				
100	24 000	41,4	30	0,72	20 000	8,8	5	0,57
125	40 000	53,4	40	0,75	33 000	11,3	7	0,62
160					60 000	15,3	10	0,65
200					100 000	19,75	15	0,76
250					200 000	27,93	20	0,72
315					300 000	34,21	25	0,73

Используя расчетные значения Интеграла Джоуля для предохранителей в интервале времени 1 мс, можно предположить, что они будут соответствовать волне короткого одиночного разряда (импульса) тока при грозовом воздействии. Проведенные расчеты подтвердили данное предположение, которое было дополнительно проверено экспериментами. Результаты расчетов и экспериментов сведены в стандарте в таблицу, которая ставит в соответствие между собой основные типы конструктивного исполнения предохранителей и значения импульсных токов волн 8/20 и 10/350 мкс. Таким образом, зная основные параметры УЗИП по их возможности пропускать без повреждений или разрушений импульсные токи, можно подобрать к ним предохранители, которые так же будут пропускать эти импульсные токи без расщепления. Стандартом рекомендуется устанавливать последовательно с устройствами защиты от импульсных перенапряжений предохранители с характеристиками срабатывания gG. Результаты исследований сведены в Таблицу 3.

В колонке «расчетные токи» указаны значения токов при однократных воздействиях, а в колонке «экспериментальное значение» указаны токи, которые были получены в результате испытаний УЗИП с соответствующими предохранителями. Так как согласно стандарту ГОСТ Р 51992-2011 испытания УЗИП должны проводиться в комплексе с предусмотренными производителем устройствами защиты от сверхтоков, то реальные данные полученные при испытаниях совместно с предохранителями привели к тому, что расчетные номиналы их были снижены. В испытательной лаборатории ЗАО «Хакель Рос» были выборочно проведены аналогичные испытания, которые подтвердили данные, внесенные в таблицу Приложения «Р» стандарта IEC 61643-12 ed2.0 (2008-11).

Номиналы предохранителей и тип их времятоковых характеристик определяются конкретным производителем УЗИП и отражаются в технической документации. Как уже указывалось выше, для этих целей обычно используются предохранители с характеристикой gG, предназначенные для защиты проводников и коммутационного оборудования от перегрузок и коротких замыканий. Они обладают значительно меньшим временем срабатывания по сравнению с автоматическими выключателями тех же номиналов. При этом предохранители имеют более высокую стойкость к импульсным токам значительных

величин, соответственно являются более простыми и надежными по конструкции.

На Рис. 16 показан вариант включения предохранителей в схему электроустановки. Допустим, что по предварительным расчетам ожидаемые максимальные токи растекания при грозовом разряде для данного объекта составляют 25 кА волны 10/350 мкс в каждом проводе электропитающей линии. Соответственно для защиты выбраны комбинированные УЗИП класса I+II+III модели ГСВ123-230/25 3+0 и далее стоит вопрос подбора предохранителей для данного схемного решения.

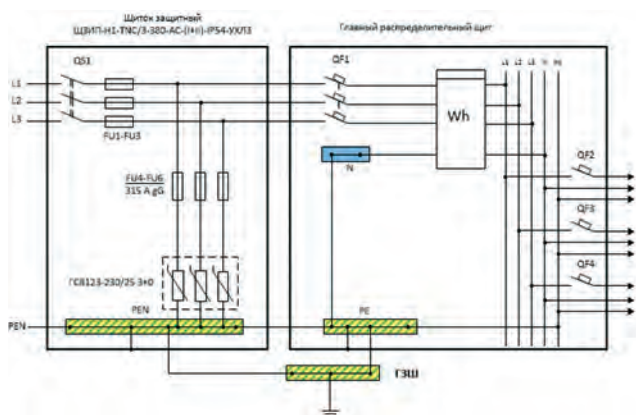


Рис. 16 Применение предохранителей для защиты УЗИП

Примерный вариант выбора номиналов предохранителей для УЗИП, примененных в схеме, рассмотренной на Рис. 16 показан ниже:

- Для волны 10/350 мкс экспериментальное значение тока с амплитудой 25 кА соответствует предохранителю номиналом 315 А
- При номинале предохранителей FU1-FU3 более 315 А gG или их отсутствии, номиналы FU4-FU6 выбираются – 315 А gG;
- При номинале предохранителей FU1-FU3 менее 315 А gG, предохранители FU4-FU6 можно не устанавливать.

Применение автоматических выключателей в схемах с УЗИП

Установка предохранителей для предотвращения последствий аварийных режимов УЗИП более предпочтительна чем автоматических выключателей из-за ухудшения технических характеристик выключателей после прохождения через них импульсных токов.

В испытательной лаборатории ЗАО «Хакель Рос» была произведена серия экспериментов по определению устойчивости автоматических выключателей разных типов и производителей к импульсным перенапряжениям и токам. Испытания проводились с целью выбора автоматов для совместного использования с УЗИП производства ЗАО «Хакель Рос». Результаты, полученные в результате тестов, показали, что практически все автоматические выключатели модульного типа различных производителей отключаются при прохождении импульсных токов $I_{имп}$ формы 10/350 мкс амплитудой 1-2 кА. При прохождении импульсных токов I_n волны 8/20 мкс значения токов отключения колебались

в диапазоне от 12 до 35 кА в зависимости от модели автоматических выключателей.

Наилучший результат по стойкости к импульсным перенапряжениям показали автоматические выключатели в литом корпусе при совместной работе с устройствами ГСВ123-230/25 и их модельным рядом. Отключение не происходило при воздействии на последовательную цепь из автомата и УЗИП серии ГСВ123-230/25 импульсным током $I_{имп}$ до 20 кА (10/350 мкс) включительно. Что соответствует импульсным характеристикам УЗИП серии ГСВ123-230/25 в большей части их диапазона импульсных токов. В настоящее время в испытательной лаборатории ЗАО «Хакель Рос» продолжаются исследования устойчивости к импульсным перенапряжениям автоматических выключателей различных конструкций и исполнений.

РАЗДЕЛ 6.

РЕКОМЕНДАЦИИ ПО ВЫБОРУ ТИПА УЗИП ДЛЯ УСТАНОВКИ В ЭЛЕКТРИЧЕСКИХ СИЛОВЫХ РАСПРЕДЕЛИТЕЛЬНЫХ ЦЕПЯХ

1) В качестве первой ступени защиты рекомендуется устанавливать:

– при воздушном вводе электропитания, вне зависимости от наличия внешней системы молниезащиты (СМЗ), на вводе в электроустановку устанавливаются УЗИП коммутирующего типа, способные пропускать через себя импульсные токи волны 10/350 мкс с амплитудным значением до 50 кА и гасить сопровождающие токи величиной до 3 кА, при этом обеспечивая уровень защиты $U_p \leq 4$ кВ (например, УЗИП на базе многозачорных угольных искровых разрядников типа HS55, HS50-50 RW).

– при подземном вводе электропитания и при наличии внешней системы молниезащиты (СМЗ), на вводе в электроустановку устанавливаются УЗИП класса I+II+III, способные пропускать через себя импульсные токи волны 10/350 мкс с амплитудным значением до - 25 кА и при этом обеспечивать уровень защиты $U_p \leq 1,2$ кВ (например, устройства серии ГСВ123-230/25).

– при отсутствии внешней системы молниезащиты – рекомендуется ее установить, так как прямой удар молнии в этом случае, как правило, приводит к динамическим воздействиям на строительные конструкции объекта, а также может вызвать пожар за счет искрения и перекрытия воздушных промежутков между токопроводящими элементами объекта.

2) В качестве второй ступени защиты в цепях L – N рекомендуется использовать устройства класса II на базе варисторов с устойчивостью к импульсным токам 20-50 кА волны 8/20 мкс и уровнем защиты $U_p \leq 2,5$ кВ (например, однофазные устройства ГСВ2-230/50 или трехфазные устройства ГСК2-230/50 3+1). В цепях N – PE рекомендуется применять УЗИП на основе газонаполненных разрядников, способные выдерживать импульсные токи с амплитудой 20-40 кА волны 8/20 мкс (например, разрядники ГСГ2-230/20).

3) В качестве третьей ступени защиты используются модули с максимальным импульсным током 6-10 кА формы 8/20 мкс и уровнем защиты $U_p \leq 1,5$ кВ (например, Pk2, P-3k230 и другие). Так же в случаях сложной электромагнитной обстановки могут применяться УЗИП класса III, включающие в себя дополнительно помехоподавляющий фильтр на полосу частот в диапазоне 0,15 – 30 МГц (например, устройства серии PI-k8, PI-k32, PI-3k80 и др.).

4) Разделительные дроссели выбираются, исходя из величины максимальных рабочих токов нагрузки, например: 16, 32, 63 или 120 А (PI-L16/15, PI-L32/15, PI-L63/15)

Более подробная информация приведена в каталоге или на интернет-сайте: www.hakil.ru

Для упрощения выбора типов и моделей УЗИП в каталоге предусмотрена специальная таблица.

ВНИМАНИЕ! При измерениях, производимых на электроустановке, когда методикой измерений предусматриваются испытания высокими напряжениями (например, проверка сопротивления изоляции проводов) необходимо отключать защитные устройства от электроустановки. Несоблюдение этого правила приведет к искажению результатов измерения или в худшем случае к выходу из строя устройств защиты от импульсных перенапряжений.

Литература:

- IEC 62305-2010 «Protection against lightning» Части 1-4.
- IEC 61643-12 ed2.0 (2008-11): «Low-voltage surge protective devices - Part 12: Surge protective devices connected to low-voltage power distribution systems - Selection and application principles».
- IEC 61643-22 «Low-voltage surge protective devices - Part 22: Surge protective devices connected to telecommunications and signalling networks - Selection and application principles»
- ГОСТ Р МЭК 62305-1-2010 «Менеджмент риска. Защита от молнии. Часть 1. Общие принципы».
- ГОСТ Р МЭК 62305-1-2010 «Менеджмент риска. Защита от молнии. Часть 2. Оценка риска».
- ГОСТ Р 51992-2011 «Устройства защиты от импульсных перенапряжений низковольтные. Часть 1. Устройства защиты от импульсных перенапряжений в низковольтных силовых распределительных системах. Технические требования и методы испытаний»
- ГОСТ Р МЭК 61643-12-2011 «Устройства защиты от импульсных перенапряжений низковольтные. Часть 12. Устройства защиты от импульсных перенапряжений в низковольтных силовых распределительных системах. Принципы выбора и применения»
- ГОСТ Р 54986-2012 (МЭК 61643-21:2009) «Устройства защиты от импульсных перенапряжений низковольтные. Часть 21. Устройства защиты

от импульсных перенапряжений в системах телекоммуникации и сигнализации (информационных системах). Требования к работоспособности и методы испытаний»

- ГОСТ Р 50571-4-44-2011 «Электроустановки низковольтные. Часть 4-44. Требования по обеспечению безопасности. Защита от отклонений напряжения и электромагнитных помех»
- ГОСТ Р 50571.5.54-2011/МЭК 60364-5-54:2002 «Электроустановки низковольтные. Часть 5-54. Выбор и монтаж электрооборудования. Заземляющие устройства, защитные проводники и проводники уравнивания потенциалов»
- ГОСТ Р 50571.22-2000 «Электроустановки зданий. Часть 7. Требования к специальным электроустановкам. Раздел 707. Заземление оборудования обработки информации».
- ГОСТ Р 50571.26-2002 «Электроустановки зданий. Часть 5. Выбор и монтаж электрооборудования. Раздел 534. Устройства для защиты от импульсных перенапряжений»
- ГОСТ Р 51732-2001 «Устройства вводно-распределительные для жилых и общественных зданий. Общие технические условия»
- ГОСТ Р 50339.0 (МЭК 60269-1-86) «Низковольтные плавкие предохранители. Общие требования»
- ПУЭ (7-е изд.)
- СО-153-34.21.122-2003 «Инструкция по устройству молниезащиты зданий, сооружений и промышленных коммуникаций».
- СП 31-110-2003 «Проектирование и монтаж электроустановок жилых и общественных зданий»
- Европейский Телекоммуникационный Стандарт ETSI EN 300253 V2.1.0 (2001-12). «Инжиниринг оборудования. Заземление и выравнивание потенциалов оборудования на объектах связи».
- Рекомендации Международного Союза Электросвязи ITU-T К.27 (с учетом изменений, 1991 г.). «Защита от помех. Потенциалы выравнивающие соединения и заземление в здании объекта электросвязи».
- РД 45.155-2000. «Заземление и выравнивание потенциалов аппаратуры ВОЛП на объектах проводной связи».